

Technical Support and Service
 Asesoría y Servicio Técnico



Original Spare Parts
 Refacciones Originales

Toll Free
 (855) 267 2498
 contact@helvexusa.com



LAV SANTORINI1



LAV MOREA1



Thank you for choosing HELVEX products.

We are confident that the product reliably will exceed your highest expectations. This product's functionality, aesthetics, durability, quality and support will grant you full satisfaction for years, thus reflecting Helvex's commitment to quality, innovation and the environment.

Agradecemos su elección por los productos HELVEX.

Estamos seguros de que su confiabilidad por el producto excederá sus más altas expectativas, cuya funcionalidad, estética, durabilidad, respaldo integral y alta calidad le otorgarán plena satisfacción por años, reflejando el compromiso con la calidad, innovación y el medio ambiente que forman parte de Helvex.

⚠ WARNING / ADVERTENCIA

To reduce the risk of injury or property damage, please read all instructions before installing the product. Wear safety glasses. For any construction, installation, alteration, extension or repair, comply with your local building codes. The product's illustration may vary in appearance to the actual product as result of the continuous improvement process it is subject to.

Para disminuir el riesgo de lesiones o daños a la propiedad, lea todas las instrucciones antes de instalar el producto. Utilice gafas de seguridad. En obras de construcción, instalación, modificación, ampliación y reparación deben cumplir con el reglamento de construcción y obras de su localidad. El producto ilustrado puede sufrir cambios de aspecto como resultado de la mejora continua a la que está sujeto.

The methylene blue substance is used in the quality assurance process of the product in order to ensure that the product does not show any cracks or leaks. Isopropyl alcohol is used to clean methylene blue. These substances are not harmful to human health.

La sustancia azul de metileno se utiliza en el proceso del aseguramiento de la calidad del producto con el objetivo de asegurar que el producto no presente alguna grieta o fuga. El alcohol isopropílico se utiliza para limpiar el azul de metileno. Estas sustancias no representan ningún daño para la salud del ser humano.

This Installation Guide Applies to the Product in any Finishing.
 Esta Guía de Instalación Aplica al Producto en Cualquier Acabado.

CAUTION: THIS PRODUCT IS FRAGILE.
 TO AVOID BREAKAGE AND POSSIBLE INJURY, HANDLE WITH CARE!
 PRECAUCIÓN: ESTE PRODUCTO ES FRÁGIL. PARA EVITAR ROTURAS Y POSIBLES LESIONES, ¡MANÉJESE CON CUIDADO!.

Recommended Tools and Materials / Herramienta y Materiales Recomendados

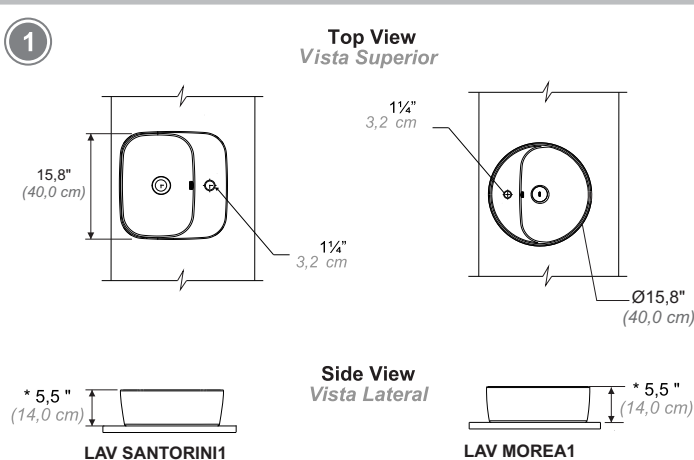
pencil lápiz	tape measure flexómetro	drill taladro	adhesive sealant sellador adhesivo	anti-fungus silicone silicón anti-hongos
-----------------	----------------------------	------------------	---------------------------------------	---------------------------------------------

Technical specifications / Especificaciones Técnicas

- High gloss porcelain ceramic
- Durable and scratch-resistant finishing
- Easy to clean
- Installation with marble, granite, wood or other countertops

- Cerámica al alto brillo porcelanizada.
- Acabado duradero y resistente
- Fácil de limpiar
- Instalación con cubiertas de mármol, granito, madera, etc.

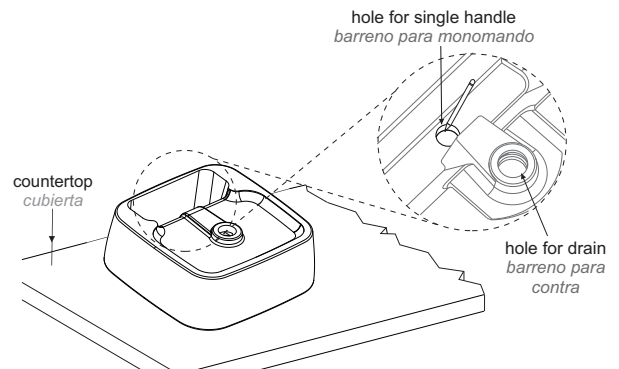
General Dimensions / Dimensiones Generales



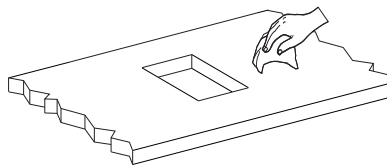
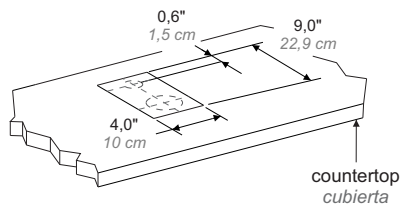
* Recommended Dimensions
 * Medidas recomendadas

General Installation / Instalación General

2 Place the sink in the desired position and mark the holes on the countertop for the hydraulic installation. / Coloque el lavabo en la posición deseada y marque los barrenos sobre la cubierta para la instalación hidráulica.

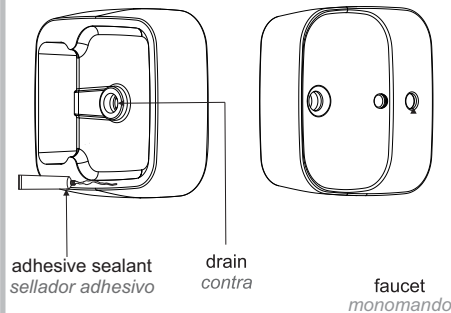


3 Cut countertop according to marks, after defining the sink's position of the sink (use a cutting tool according to the type of surface material) and clean the surface where the sink is going to be placed. / corte la cubierta de acuerdo a las marcas, después de haber definido la posición del lavabo (utilice herramienta de corte de acuerdo al tipo de material de la superficie) y limpie la superficie en la que se colocará el lavabo.

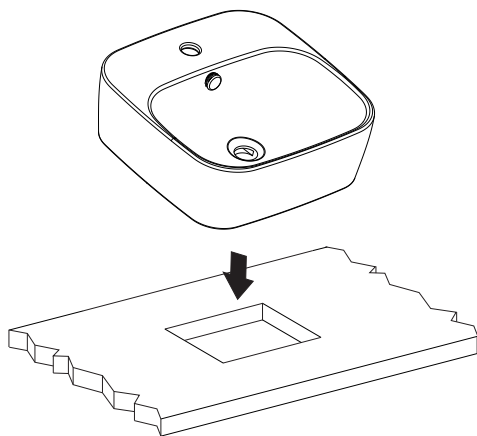


*Recommended Dimensions
*Medidas recomendadas

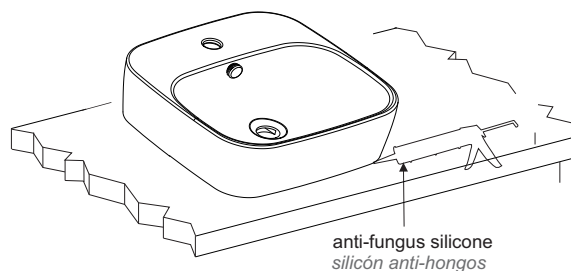
4 Install faucet (not included) and drain stopper (not included) before fixing the sink and apply sealant (not included). / Instale el monomando (no incluido) y la contra (no incluidos) antes de fijar el lavabo y aplique sellador adhesivo (no incluido).



5 Place the sink. / Coloque el lavabo.



6 Apply anti-fungal silicone around the sink's baseline. / Aplique silicón anti-hongos alrededor del lavabo.



⚠ Note: Seal around of the sink to prevent leaks. It is recommended not to use the sink 12 hours after its installation.
Nota: Selle el contorno del lavabo para evitar filtraciones. Se recomienda utilizar el lavabo 12 horas después de su instalación.

Troubleshooting / Posibles Problemas, Causas y Soluciones

Problem / Problema	Cause / Causa	Solution / Solución
The water doesn't go down the overflow. / El agua no se va por el rebosadero.	A drain stopper without overflow was installed. / Se instaló una contra sin rebosadero.	Installe a drain stopper with overflow. / Instale una contra con rebosadero.
Liquids stay stagnant. / Los líquidos se quedan estancados.	Some object is obstructing the trap or overflow. / Algún objeto se encuentra obstruyendo el céspol o el rebosadero.	Remove the obstructing object. / Retire el elemento obstructor.

Toll free / línea sin costo
Contact us: (855) 267 2498
Contáctanos: contact@helvexusa.com

Cleaning Recommendations / Recomendaciones de Limpieza

It is very important to follow the instructions below to preserve HELVEX products finishings, shiny and in perfect conditions:

1. Use only water and a clean cloth.
2. Do not use fibers, powders, abrasives, or chemicals.
3. Do not use sharp objects to clean the finishings.
4. It is recommended to clean your device daily

Visit our website www.helvexusa.com

Es muy importante seguir las siguientes instrucciones para conservar los acabados de los productos HELVEX, con brillo y en perfecto estado:

1. Utilice únicamente agua y un paño limpio.
2. No utilice fibras, polvos, abrasivos, ni productos químicos.
3. No utilice objetos punzo-cortantes para limpiar los acabados.
4. Se recomienda realizar la limpieza de su producto diariamente.

Visite nuestra página www.helvexusa.com

