

Technical Support and Service
Asesoría y Servicio Técnico



Original Spare Parts
Refacciones Originales

Toll Free
(855) 267 2498

contact@helvexusa.com



UDC-05



UDC-04



UDC-06



UCD-09

Thank you for choosing HELVEX products.

We are confident that the product reliably will exceed your highest expectations. This product's functionality, aesthetics, durability, quality and support will grant you full satisfaction for years, thus reflecting Helvex's commitment to quality, innovation and the environment.

Agradecemos su elección por los productos HELVEX.

Estamos seguros de que su confiabilidad por el producto excederá sus más altas expectativas, cuya funcionalidad, estética, durabilidad, respaldo integral y alta calidad le otorgarán plena satisfacción por años, reflejando el compromiso con la calidad, innovación y el medio ambiente que forman parte de Helvex.

⚠ WARNING / ADVERTENCIA

To reduce the risk of injury or property damage, please read all instructions before installing the product. Wear safety glasses. For any construction, installation, alteration, extension or repair, comply with your local building codes. The product's illustration may vary in appearance to the actual product as result of the continuous improvement process it is subject to.

Para disminuir el riesgo de lesiones o daños a la propiedad, lea todas las instrucciones antes de instalar el producto. Utilice gafas de seguridad. En obras de construcción, instalación, modificación, ampliación y reparación deben cumplir con el reglamento de construcción y obras de su localidad. El producto ilustrado puede sufrir cambios de aspecto como resultado de la mejora continua a la que está sujeto.

This product can expose you to chemicals including lead, which is known to the State of California to cause cancer. For more information go to www.P65Warnings.ca.gov. / *Este producto puede exponerlo a sustancias químicas, incluido el plomo, que es conocido por el estado de California como causante de cáncer. Para obtener más información, visite www.P65Warnings.ca.gov.*

This Installation Guide Applies to the Product in any Finishing.
Esta Guía de Instalación Aplica al Producto en Cualquier Acabado.

Recommended Heights for Accessories Installation. / Alturas Recomendadas para Instalación de Accesorios.

MODEL / MODELO	DESCRIPTION / DESCRIPCIÓN	HEIGHT (") / ALTURA (cm)
UDC-04	Paper Holder / Porta papel	19,6 / 50
UDC-05	Towel Bar / Toallero de Barra	47,2 / 120
UDC-06	Robe Hook / Gancho Sencillo	64,9 / 165
UDC-09	Small Towel Bar / Toallero Corto	38,1 / 150

* Recommended installation height based on FFL (Finished Floor Level). / * Alturas recomendadas en base a NPT (Nivel de Piso Terminado).

Recommended Tools and Materials / Herramienta y Materiales Recomendados

flat-head screwdriver
desarmador plano



drill with Ø 1/4" concrete drill bit
taladro con broca para
concreto de Ø 1/4"



level
nivel



pencil
lápiz



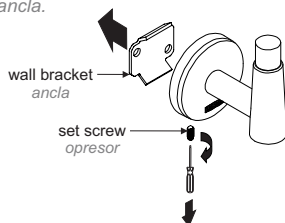
Items Included in the Product / Artículos Incluidos en su Producto

fixing kit for drywall and solid
wall / kit de sujeción para
muro falso y muro
sólido

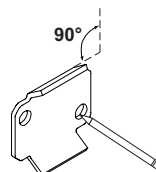


General Installation / Instalación General

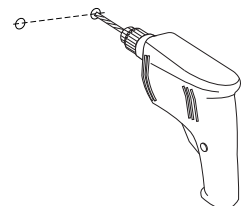
- 1 Unscrew the set screw with the flat-head screwdriver (not included) and remove the wall bracket. / Desenrosque el opresor con el desarmador plano (no incluido) y retire el ancla.



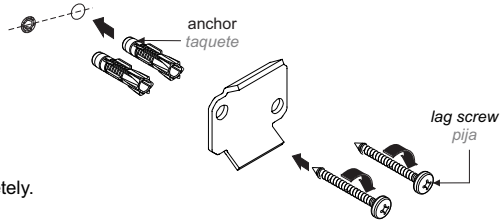
- 2 Place the wall bracket over the wall, level and mark the holes. / Presente el ancla sobre la pared, nivele y marque los barrenos.



- 3 Drill with a Ø 1/4" concrete drill bit. / Barrene con broca para concreto de Ø 1/4".

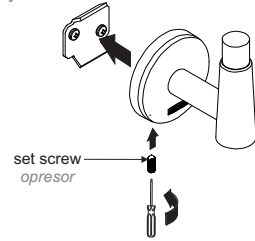


- 4** Insert the anchors (included) and fix the wall bracket screwing the lag screws (included). / *Inserte los taquetes (incluidos) y fije el ancla enroscando las pijas (incluidas).*



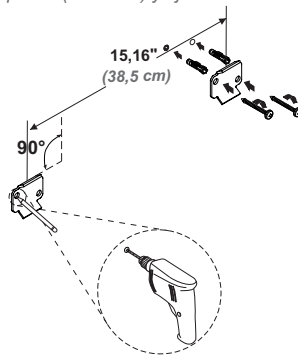
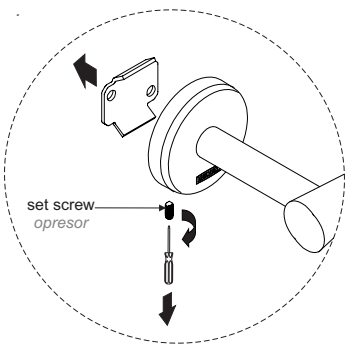
Note: The anchors must be inserted completely.
Do not cut the anchors.
*Nota: Se deben de insertar completamente los taquetes.
No corte los taquetes.*

- 5** Attach the accessory to the wall bracket and screw the set screw to fix it. / *Coloque el accesorio en el ancla y enrosque el opresor para fijarlo.*

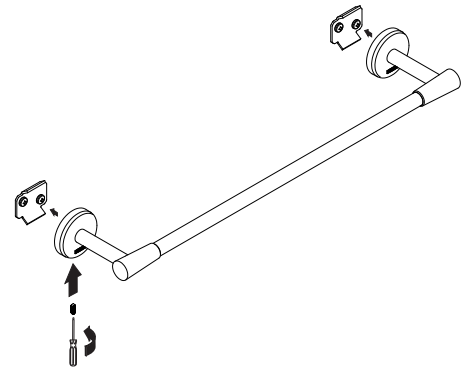


Towel Bar UDC-05 / Toallero de Barra UDC-05

- 6** Unscrew the set screws and remove the wall brackets from the two escutcheons. Place the wall bracket over the wall, level and mark the holes. Drill with a $\text{\O} 1/4''$ concrete drill bit. Insert the anchors (included) and fix the wall brackets screwing the lag screws. Finally attach the accessory to the wall brackets and tighten the set screws to fix it. / *Desenrosque los opresores y retire las anclas de los chapetones. Presente el ancla en la pared, nivele y marque los barrenos. Barrene con una broca de concreto de $\text{\O} 1/4''$. Inserte los taquetes (incluidos) y fije las anclas enroscando las pijas. Finalmente coloque el accesorio en el ancla y apriete el opresor para fijarlo.*



Drill with a $\text{\O} 1/4''$ concrete drill bit. /
Barrene con broca para concreto de $\text{\O} 1/4''$.



Toll free number / línea sin costo
Contact us: (855) 267 2498
Contáctanos: contact@helvexusa.com

Cleaning Recommendations / Recomendaciones de Limpieza

It is very important to follow the instructions below to preserve HELVEX products finishings shiny and in perfect conditions:

1. Use only water and a clean cloth.
2. Do not use fibers, powders, abrasives, or chemicals.
3. Do not use sharp objects to clean the finishings.
4. It is recommended to clean your device daily.

Visit our website www.helvexusa.com

Es muy importante seguir las siguientes instrucciones para conservar los acabados de los productos HELVEX con brillo y en perfecto estado:

1. Utilice únicamente agua y un paño limpio.
2. No utilice fibras, polvos, abrasivos, ni productos químicos.
3. No utilice objetos punzo-cortantes para limpiar los acabados.
4. Se recomienda realizar la limpieza de su producto diariamente.

Visite nuestra página www.helvexusa.com

